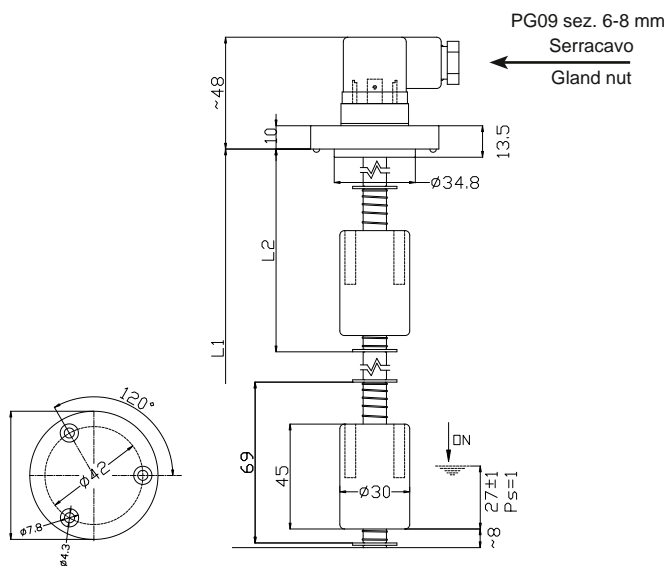


**MOD.
P300**

**磁浮子液位开关
Electromagnetic level sensor**

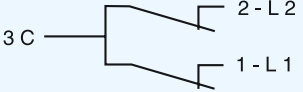


ATEX - On request this product can be supplied ATEX certified

使用介质	矿物油-燃料-水
安装	3孔法兰
管	黄铜
浮球	泡沫尼龙
Seeger	磷状青铜
电气连接	DIN43650 插头
连接形式	NO/NC
开关最大功率	80 W
电流负载	1A
电压负载	250Vac
防护等级	IP65
动作方式	1B
环境污染	正常
流体比重	>0.75
工作温度	-15°C/+80°C
重量	230 g (L=200mm)

• Use	Mineral oils - Fuels - Water
• Fixing	3 holes Aluminum
• Stem	Brass
• Float	Foamed nylon
• Seeger	Phosphorous bronze
• Electrical connection	Connector DIN 43650
• Type of contact	Reed N.O./N.C.
• Max switch. capacity	80 W
• Max switch. current	1 A
• Max switch. voltage	250 Vac
• Protection degree	IP65
• Action type	1B
• Pollution situation	normal
• Fluid specific weight	> 0,75
• Working temperature	-15°C / +80°C
• Weight	~230 gr (for L= 200 mm)

订货号 - Part Number

长度 Lenght L1 mm	长度 Lenght L2 mm	3 C — 
200	95	P300200 - 600
250	105	P300250 - 600
300	105	P300300 - 600
350	115	P300350 - 600
400	115	P300400 - 600
450	125	P300450 - 600
500	125	P300500 - 600

* 常开, 常闭可以通过转动浮球转换
* The contact can be converted from N.C. to N.O. by rotating the float upside down

* 客户定制请注明(长度, 温度)等) 请联系我们的客户服务。
For customized version (length, temperature > 80° C, etc.) please contact our Customer Service

正确选用请参照2008年出版样本的技术参数
For a correct use please refer to "General Notes" in the Euroswitch sensors catalogue, edition 10/2008.