

# VISION HV

## 流量指示器

### 一般特性

HV 流量指示计在液体的和润滑系统中作为液体通路的视觉监视器使用。彩色螺旋浆叶可以在浑浊的液体中提供较好的流量视觉控制。观察管采用钢化玻璃制造。

- 高精度制造
- 单线双向运作
- 钢化玻璃观察管
- 安装简便



### 技术数据

Tab.1

	DN 编号	Q max. l/min	Q min. 转子出发点		l/min 41-150 Cst	$\Delta P$ max Bar	P max Bar	T max °C	重量 Kg	尺寸 mm			
			H <sub>2</sub> O	40 Cst						A	B	C	SW
1/4"	008	6	0.6	2.5	3.5	0.2	10	100	0.11	66	22	44	20
3/8"	010	10	1.2	3	4	0.2	10	100	0.18	92	36	60	28
1/2"	015	15	1.2	3	4	0.2	10	100	0.18	92	36	60	28
3/4"	020	30	2.1	3.7	5	0.2	10	100	0.6	114	46	70	46
1"	025	50	2.1	3.7	5	0.2	10	100	0.6	114	46	70	46

根据

本体连接: 镀金黄铜 BB 或作阳极氧化铝 DD

1.1/4"	032	80	3.5	5.5	7	0.2	10	100	2.3	165	66	94	60
1.1/2"	040	100	3.5	5.5	7	0.2	10	100	2.3	165	66	94	60
2"	050	180	7	-----	-----	0.2	10	100	3	165	66	94	70

参见 Tab.3

螺纹  $\emptyset$

G	UNI 228/1	N	NPT
G - 平行		锥形	
按用户需求			

### 材料

Tab.2

说明	编号	编号	编号
说明	PSO	BB	DD
尺寸 DN	008 - 025	032 - 050	032 - 050
本体和连接	聚乙烯 黄铜	黄铜 镍镀金	铝 阳极电镀
螺旋推进器	PP red	PP red	PP red
轴	PP	PP	PP
可视管	Temp. glass	Temp. glass	Temp. glass
密封	NBR	NBR	NBR

### 装配

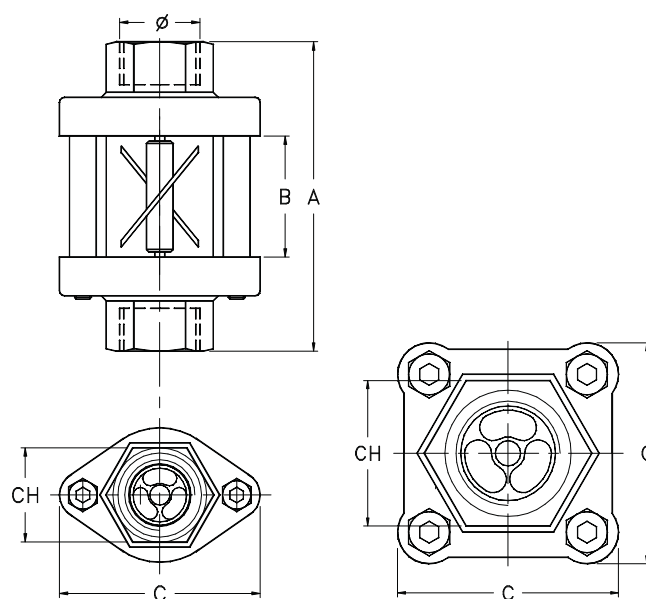
自由的安装位置, 安装坚硬的管口时要小心谨慎。管口要完全的和螺旋浆指压计的轮轴一致。

### 编号规则

HV	025G	PSO
•		
	•	
		•

### 尺寸

Tab.3



Tab.1	型号
Tab.1	连接件尺寸和螺纹
Tab.2	本体连接材料