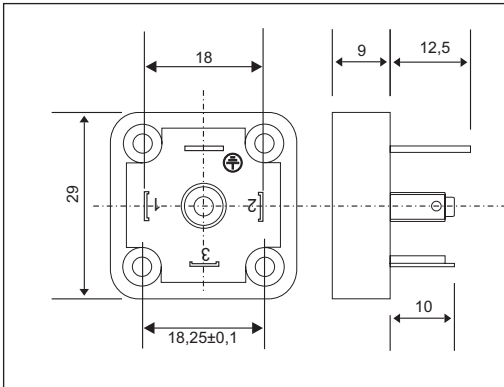


BASLETTE PORTACONTATTI
CONNECTOR BASES
STIFTPLATTEN

Serie di basette portacontatti adattabili a tutti i tipi di connettori con contatti argentati a saldare
Connector base adaptable to all types of connectors with soldered silver contacts.
Serie Stiftplatten, anwendbar für alle Arten von Verbindern mit versilberten Kontakten zum Schweißen.

BASLETTE

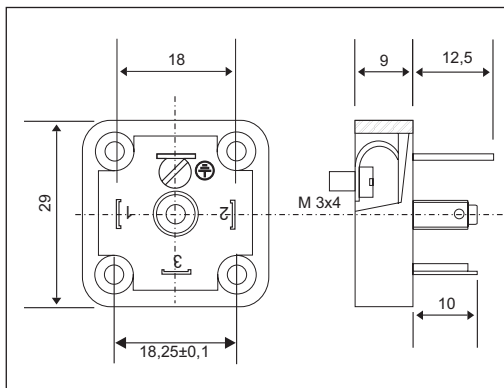
A02/A03



Portacontatti: Block terminal: Kontaktträger:	PA + 30% FV PA + 30% GF PA + 30% GF
Sezione max.conduttori: Max. cross section: Max. Leiterquerschnitt:	1 mm ²
Tensione nominale (max.): Max voltage: Max.Spannung:	250 V AC
Codice: Code: Kode:	2 poli/poles + $\frac{1}{2}$: A02 3 poli/poles + $\frac{1}{2}$: A03



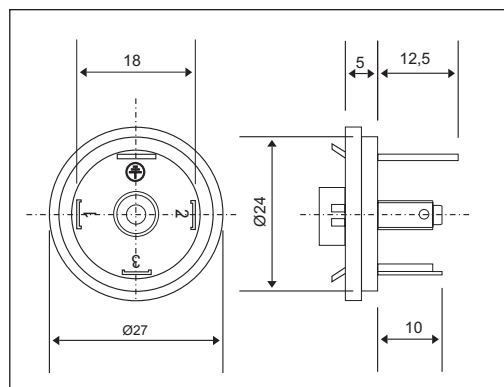
AV02/AV03



Portacontatti: Block terminal: Kontaktträger:	PA + 30% FV PA + 30% GF PA + 30% GF
Sezione max.conduttori: Max. cross section: Max. Leiterquerschnitt:	1 mm ²
Tensione nominale (max.): Max voltage: Max.Spannung:	250 V AC
Codice: Code: Kode:	2 poli/poles + $\frac{1}{2}$: AV02 3 poli/poles + $\frac{1}{2}$: AV03



AR02/AR03



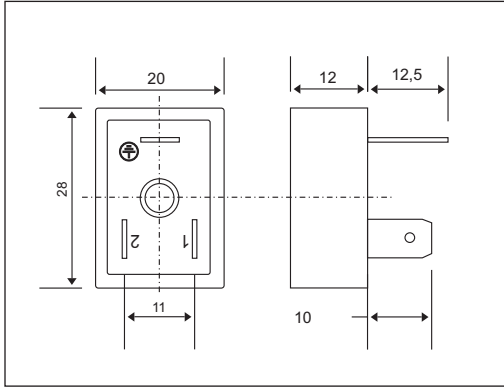
Portacontatti: Block terminal: Kontaktträger:	PA + 30% FV PA + 30% GF PA + 30% GF
Sezione max.conduttori: Max. cross section: Max. Leiterquerschnitt:	1 mm ²
Tensione nominale (max.): Max voltage: Max.Spannung:	250 V AC
Codice: Code: Kode:	2 poli/poles + $\frac{1}{2}$: AR02 3 poli/poles + $\frac{1}{2}$: AR03



BASETTE PORTACONTATTI CONNECTOR BASES STIFTPLATTEN

Serie di basette portacontatti adattabili a tutti i tipi di connettori con contatti argentati a saldare
Connector base adaptable to all types of connectors with soldered silver contacts.
Serie Stiftplatten, anwendbar für alle Arten von Verbindern mit versilberten Kontakten zum Schweißen.

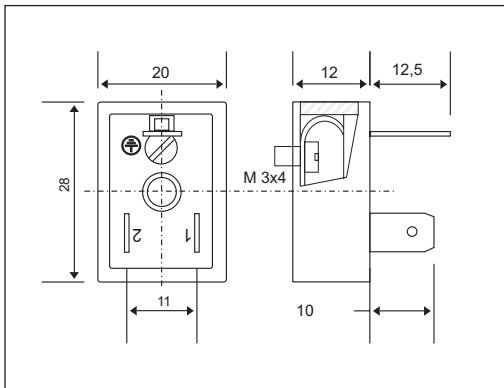
B02



Portacontatti: Block terminal: Kontaktträger:	PA + 30% FV PA + 30% GF PA + 30% GF
Sezione max.conduttori: Max. cross section: Max. Leiterquerschnitt:	1 mm ²
Tensione nominale (max.): Max voltage: Max. Spannung:	250 V AC
Codice: Code: Kode:	2 poli/poles + $\frac{\ominus}{\oplus}$: B02



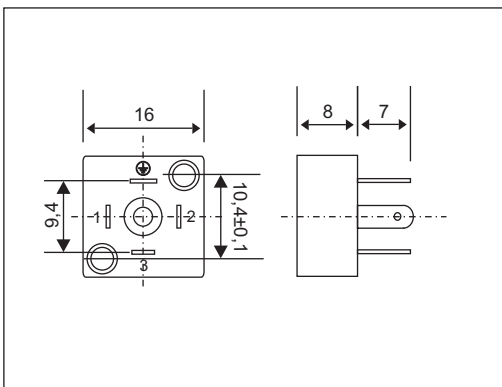
BV02



Portacontatti: Block terminal: Kontaktträger:	PA + 30% FV PA + 30% GF PA + 30% GF
Sezione max.conduttori: Max. cross section: Max. Leiterquerschnitt:	1 mm ²
Tensione nominale (max.): Max voltage: Max. Spannung:	250 V AC
Codice: Code: Kode:	2 poli/poles + $\frac{\ominus}{\oplus}$: BV02



C02/C03



Portacontatti: Block terminal: Kontaktträger:	PA + 30% FV PA + 30% GF PA + 30% GF
Sezione max.conduttori: Max. cross section: Max. Leiterquerschnitt:	0,75 mm ²
Tensione nominale (max.): Max voltage: Max. Spannung:	250 V AC
Codice: Code: Kode:	2 poli/poles + $\frac{\ominus}{\oplus}$: C02 3 poli/poles + $\frac{\ominus}{\oplus}$: C03



TAPPI DI PROTEZIONE PER CONTATTI MASCHI DIN EN175301-803

PROTECTION CAPS

KAPPEN

Disponibili per le forme A - B - C

Available for form A - B - C

Lieferbar für Bauform A - B - C

