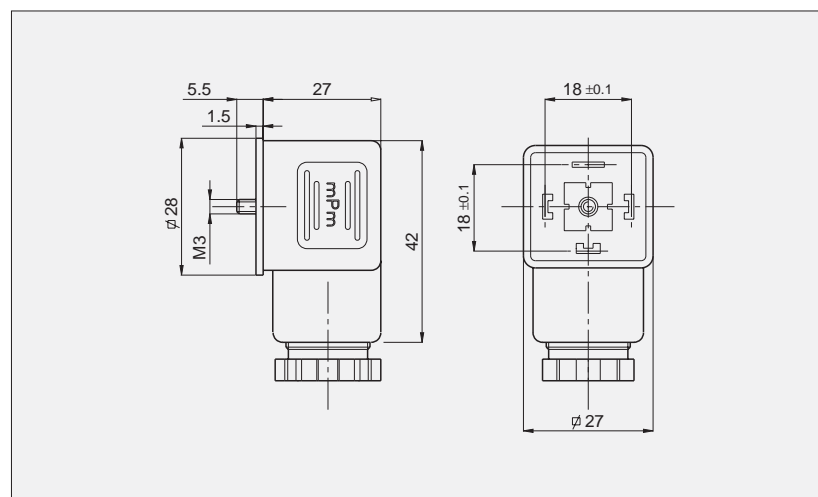
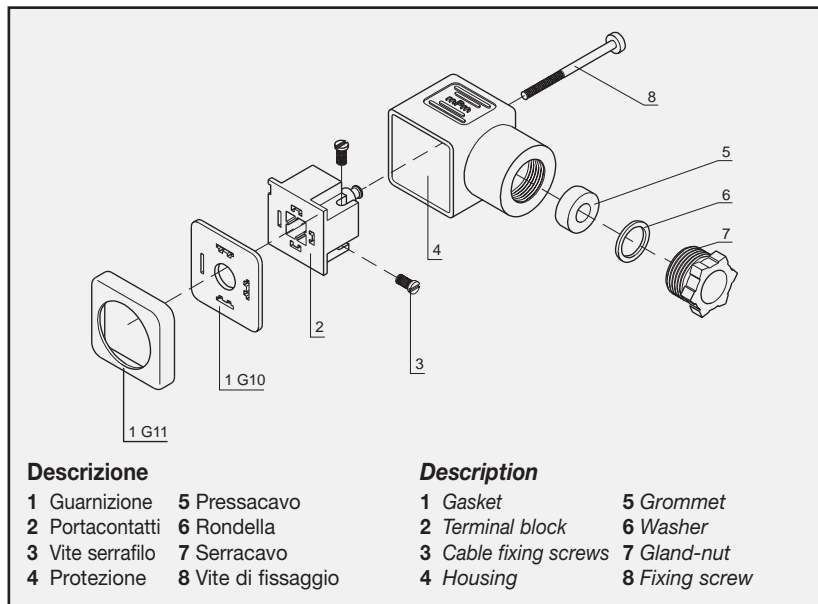


S182 2 poli/poles + \perp

S183 3 poli/poles + \perp

- Distanza contatti
Contact distance 18 mm
 - Portata nom. contatti
Nominal current 10A
 - Portata max contatti
Operating current 16A
 - Resistenza contatti
Contact resistance ≤ 4 m Ohm
 - Sezione max conduttori
Max. conduc. cross-sect. 1.5 mm²
 - Protezione
Housing PA
 - \varnothing cavo/cable
- Pg09 - M16x1,5 6 - 8 mm
- Pg11 - M20x1,5 8 - 10 mm
 - Grado di protezione
Protection class IP 65 EN60529
 - Classe isolamento
Insulation class VDE 0110-1/89
 - Guarnizione
Gasket material Temp. di esercizio
Operat. temperature
- NBR -40°C +90°C
- Silicone/Silicon -40°C +125°C
 - Imballo
100 pz. con vite di fissaggio e guarnizione NBR profilata
100 pcs. with fixing screw and NBR profiled gasket
- Packing unit



Note/Notes

Connettore con componenti elettronici saldati sul portacontatti.
Connector with electronic components soldered onto the terminal block

**Codici di ordinazione
order codes**



Numero poli / Number of poles

2= 2 poli + terra / 2 poles + earth; 3= 3 poli + terra / 3 poles + earth

Serracavo / Gland size

09= Pg.9; 11= Pg.11; M6= M16x1,5; M0= M20x1,5; 12= 1/2 GAS; 13= 1/2 N PTF

Colore / Colour

G= Grigio/Grey; N= Nero/Black; W= Nero autoestinguente/Black self extinguishing material; T= Trasparente/Clear

Tipo di circuito / Internal circuit

Consultare pagina / For circuit options see pages: 86

Tensioni e colori LED/Supply voltage and LED colour:

<table border="0"> <tr><td>1= 12V</td><td rowspan="5" style="font-size: 3em; vertical-align: middle;">}</td><td rowspan="5" style="vertical-align: middle;">LED rosso o lampada*</td></tr> <tr><td>2= 24V</td></tr> <tr><td>3= 48V</td></tr> <tr><td>4= 115V</td></tr> <tr><td>5= 230V</td></tr> </table>	1= 12V	}	LED rosso o lampada*	2= 24V	3= 48V	4= 115V	5= 230V	<table border="0"> <tr><td>A= 12V</td><td rowspan="5" style="font-size: 3em; vertical-align: middle;">}</td><td rowspan="5" style="vertical-align: middle;">LED verde</td></tr> <tr><td>B= 24V</td></tr> <tr><td>C= 48V</td></tr> <tr><td>D= 115V</td></tr> <tr><td>E= 230V</td></tr> </table>	A= 12V	}	LED verde	B= 24V	C= 48V	D= 115V	E= 230V	<table border="0"> <tr><td>G= 12V</td><td rowspan="5" style="font-size: 3em; vertical-align: middle;">}</td><td rowspan="5" style="vertical-align: middle;">LED giallo</td></tr> <tr><td>H= 24V</td></tr> <tr><td>K= 48V</td></tr> <tr><td>L= 115V</td></tr> <tr><td>M= 230V</td></tr> </table>	G= 12V	}	LED giallo	H= 24V	K= 48V	L= 115V	M= 230V
1= 12V	}			LED rosso o lampada*																			
2= 24V																							
3= 48V																							
4= 115V																							
5= 230V																							
A= 12V	}	LED verde																					
B= 24V																							
C= 48V																							
D= 115V																							
E= 230V																							
G= 12V	}	LED giallo																					
H= 24V																							
K= 48V																							
L= 115V																							
M= 230V																							

* Red LED or lamp

Guarnizioni-viti /Gasket-screws:

- 1= Guarnizione a profilo in NBR + vite di fissaggio / NBR profile gasket + fixing screw
- 2= Guarnizione piana in NBR + vite di fissaggio / NBR flat gasket + fixing screw
- 3= Guarnizione a profilo in silicone + vite di fissaggio / Silicon profile gasket + fixing screw
- 4= Guarnizione piana in silicone + vite di fissaggio / Silicon flat gasket + fixing screw